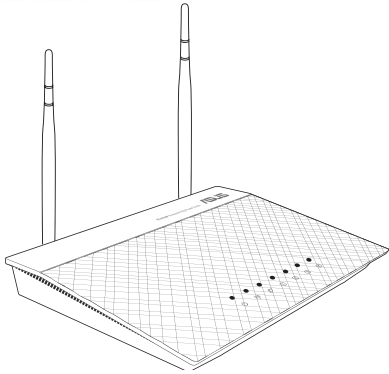




RT-N12

ASUS Wireless-N Router

IEEE 802.11b/g/n 無線網路產品



User Guide



61000002828

EC Declaration of Conformity



We, the undersigned,	
Manufacturer:	ASUSTek COMPUTER INC.
Address, City:	No. 150, LI-TE RD., PEITOU, TAIPEI 112, TAIWAN R.O.C.
Country:	TAIWAN
Authorized representative in Europe:	ASUS COMPUTER GmbH
Address, City:	HARKORT STR. 21-23, 40880 RATINGEN
Country:	GERMANY

declare the following apparatus:	
Product name :	Wireless-N Router
Model name :	RT-N12D1

conform with the essential requirements of the following directives:

2004/108/EC-EMC Directive	
<input type="checkbox"/> EN 55022:2006+A1:2007	<input type="checkbox"/> EN 55024:1998+A1:2001+A2:2003
<input type="checkbox"/> EN 61000-3-2:2009	<input type="checkbox"/> EN 61000-3-3:2008
<input type="checkbox"/> EN 55013:2001+A1:2003+A2:2006	<input type="checkbox"/> EN 55020:2007

1999/5/EC-R & TTE Directive	
<input type="checkbox"/> EN 300 328 V1.7.1(2006-10)	<input type="checkbox"/> EN 301 489-1 V1.8.1(2008-04)
<input type="checkbox"/> EN 300 440-1 V1.4.1(2008-05)	<input type="checkbox"/> EN 301 489-3 V1.4.1(2002-08)
<input type="checkbox"/> EN 300 440-2 V1.2.1(2008-03)	<input type="checkbox"/> EN 301 489-4 V1.3.1(2002-08)
<input type="checkbox"/> EN 301 511 V9.0.2(2003-03)	<input type="checkbox"/> EN 301 489-7 V1.3.1(2005-11)
<input type="checkbox"/> EN 301 908-1 V3.2.1(2007-05)	<input type="checkbox"/> EN 301 489-9 V1.4.1(2007-11)
<input type="checkbox"/> EN 301 908-2 V3.2.1(2007-05)	<input type="checkbox"/> EN 301 489-17 V2.1.1(2009-05)
<input type="checkbox"/> EN 301 893 V1.4.1(2005-03)	<input type="checkbox"/> EN 301 489-24 V1.4.1(2007-09)
<input type="checkbox"/> EN 302 544-2 V1.1.1(2009-01)	<input type="checkbox"/> EN 302 326-2 V1.2.2(2007-08)
<input type="checkbox"/> EN 50360:2001	<input type="checkbox"/> EN 302 326-3 V1.3.1(2007-09)
<input type="checkbox"/> EN 50371:2002	<input type="checkbox"/> EN 301 357-2 V1.3.1(2006-05)
<input type="checkbox"/> EN 50385:2002	<input type="checkbox"/> EN 302 623 V1.1.1(2009-01)

2006/95/EC-LVD Directive	
<input type="checkbox"/> EN 60950-1 /A11:2009	<input type="checkbox"/> EN 60065:2002+A1:2006+A11:2008
<input type="checkbox"/> EN 60950-1 /A12:2011	<input type="checkbox"/> EN 60065:2002 / A12:2011

2009/125/EC-ErP Directive	
Regulation (EC) No. 1275/2008	Regulation (EC) No. 278/2009
<input type="checkbox"/> EN 62301:2005	<input checked="" type="checkbox"/> EN 62301:2005
Regulation (EC) No. 642/2009	
<input type="checkbox"/> EN 62301:2005	

CE marking

(EC conformity marking)

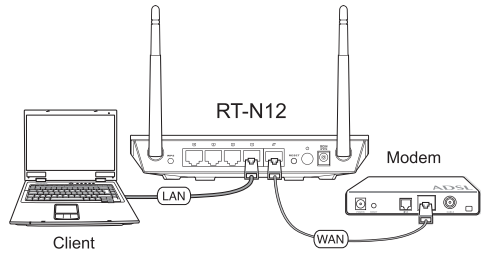
Position : CEO
Name : **Jerry Shen**

Declaration Date: Nov. 12, 2012
Year to begin affixing CE marking: 2012

Signature : _____

Setting up a Home Network

1. Connect your devices.



2. Launch the web browser and follow the Quick Internet Setup (QIS) steps.



3. Setup is completed.



English

1. Connect your devices.
2. Launch the web browser and follow the Quick Internet Setup (QIS) steps.
* If the QIS web page does not appear after you launched the web browser, disable the proxy settings of the web browser.
3. Setup is completed.

繁體中文

1. 連接裝置。
2. 開啟網頁瀏覽器並按照快速網際網路設定 (QIS) 的步驟操作。
* 當您啟動網頁瀏覽器後，若 QIS 頁面沒有顯示，請嘗試關閉瀏覽器的 Proxy 設定。
3. 設定完成。

简体中文

1. 连接设备。
2. 开启网页浏览器并按照快速互联网设置 (QIS) 的步骤操作。
* 当您启动网页浏览器后，若 QIS 页面没有显示，请尝试关闭浏览器的代理设置。
3. 设置完成。

Français

1. Connectez les périphériques.
2. Lancez votre navigateur Web puis suivez les étapes du questionnaire de configuration rapide d'Internet en ligne (QIS).
* Si la page Web de QIS ne s'affiche pas lorsque vous lancez le navigateur Internet, désactivez les paramètres proxy du navigateur Internet.
3. La configuration est terminée.

Deutsch

1. Schließen Sie Ihre Geräte an.
2. Starten Sie einen Web-Browser und folgen Sie den Internet-Schnelleinstellungsschritten (QIS).
* wenn die QIS-Seite nicht erscheint, nachdem Sie den Webbrowser gestartet haben, deaktivieren Sie bitte die Proxy-Einstellungen Ihres Webbrowsers.
3. Die Einrichtung ist fertig.

Italiano

1. Collegare le periferiche.
2. Avviare il browser web e seguire la procedura QIS (Quick Internet Setup).
* Se, dopo aver avviato il browser web, non si riesce a visualizzare la pagina web QIS, disattivare le impostazioni proxy del browser.
3. La configurazione è stata completata.

Русский

1. Подключите ваши устройства.
2. Запустите браузер и следуйте инструкциям быстрого подключения к Интернету (QIS).
* Если страница QIS не появилась после запуска браузера, отключите настройки прокси сервера в браузере.
3. Установка завершена.

Български

1. Свържете устройствата.
2. Стартирайте уеб браузера и следвайте стъпките в Quick Internet Setup (QIS) (Бързи интернет настройките).
* Ако уеб сайтът QIS не се появи след като сте стартирали уеб браузера, деактивирайте настройките на прокси сървъра на уеб браузера.
3. Конфигурирането приключи.

Česky

1. Připojte zařízení.
2. Spusťte webový prohlížeč a postupujte podle kroků Rychlého nastavení Internetu (QIS).
* Pokud se po spuštění webového prohlížeče nezobrazí webová stránka QIS, deaktivujte nastavení proxy webového prohlížeče.
3. Instalace je dokončena.

Dansk

1. Tilslut enhederne.
2. Start webbrowseren og følg quick-internetopsætning (QIS) trinene.
* Hvis denne QIS side ikke ses efter, at webbrowseren er startet, skal webbrowserens proxyindstillinger deaktiveres.
3. Opsætning fuldført.

Nederlands

1. Sluit uw apparaten aan.
2. Start de webbrowser en volg de QIS-stappen (Quick Internet Setup (snelle internetinstelling)).
* Als de QIS-webpagina niet verschijnt nadat u de webbrowser hebt gestart, moet u de proxy-instellingen van de webbrowser uitschakelen.
3. De instelling is voltooid.

Eesti

1. Ühendage seadmed.
2. Käivitage veebibrauser ja järgige viisardi Quick Internet Setup (Interneti-ühenduse kiirhäälestus (QIS)) samme.
* Kui pärast veebibrauseri käivitamist QIS'i veebileht ei ilmu, siis keelake veebibrauseri puhvrisätted.
3. Häälestus on lõpule viidud.

Suomi

1. Kytke laitteet.
2. Käynnistä verkkoselain ja noudata QIS-asennuksen vaiheita.
* Jos QIS-verkkosivu ei tule näkyviin verkkoselaimen käynnistämisen jälkeen, ota verkkoselaimen proxy-asetus pois päältä.
3. Asennus on valmis.

Ελληνικά

1. Συνδέστε τις συσκευές σας.
2. Εκκινήστε το πρόγραμμα πλοήγησης στο διαδίκτυο και ακολουθήστε τα βήματα της Γρήγορης Εγκατάστασης Internet (QIS).
* Αν η ιστοσελίδα QIS (Γρήγορη Ρύθμιση Internet) δεν εμφανιστεί αφού εκκινήσετε το πρόγραμμα περιήγησης στο διαδίκτυο, απενεργοποιήστε τις ρυθμίσεις του διακομιστή μεσολάβησης από το πρόγραμμα περιήγησης στο διαδίκτυο.
3. Η εγκατάσταση έχει ολοκληρωθεί.

Magyar

1. Csatlakoztassa az eszközöket.
2. Indítsa el a webböngészőt, és kövesse a gyors internetes beállítás (QIS) lépéseit.
* Ha a QIS weblap nem jelenik meg a böngészőprogram indítása után, tiltsa le a böngészőprogram proxy-beállításait.
3. A beállítás befejeződött.

Bahasa Indonesia

1. Sambungkan perangkat.
2. Aktifkan browser Web, kemudian ikuti langkah-langkah Quick Internet Setup (QIS).
* Jika halaman Web QIS tidak muncul di layar setelah Anda mengaktifkan browser Web, nonaktifkan pengaturan proxy browser Web Anda.
3. Konfigurasi selesai.

Latviski

1. Savienojiet savas ierices.
2. Palaideit tīmekļa pārlūku un izpildiet Quick Internet Setup (Ātrās interneta palaišanas) (QIS) solus.
* Ja pēc tīmekļa pārlūka palaišanas QIS tīmekļa lapa neparādās, atspējojiet proxy iestatījumus tīmekļa pārlūka.
3. Iestatīšana ir pabeigta.

Lietuvių

1. Prijunkite prietaisus.
2. Paleiskite interneto naršyklę ir vadovaukitės greitos internetinės sąrankos (QIS) nuorodomis.
* Jei paleidus interneto naršyklę neatsiveria QIS puslapis, dezaktyvuokite interneto naršyklės „Proxy“ nustatymus.
3. Sąranka baigta.

Português do Brasil

1. Conecte seus dispositivos.
2. Lance o navegador da web e siga os passos do Quick Internet Setup (QIS).
* Se a webpage QIS não for exibida, depois de ter lançado o navegador da web, desabilite os ajustes de proxy do mesmo.
3. A instalação foi concluída.

Norsk

- Koble til enhetene dine.
- Start nettleseren og følg trinnene til Quick Internet Setup (QIS) (Rask oppsett av Internett).
 - Hvis QIS-vebsiden ikke vises etter at du starter nettleseren, deaktiverer du proxy-innstillingene til nettleseren.
- Oppsettet er ferdig.

Polski

- Podłącz swoje urządzenia.
- Uruchom przeglądarkę internetową i postępuj zgodnie z poleceniami Szybkiej konfiguracji Internetu (QIS).
 - Jeżeli strona sieciowa QIS nie jest wyświetlana po uruchomieniu przeglądarki sieciowej, należy wyłączyć ustawienia proxy przeglądarki sieciowej.
- Konfiguracja została zakończona.

Portugués

- Ligue os dispositivos.
- Abra o browser da web e siga as instruções para configuração rápida da Internet.
 - Se a página Web da função QIS não for exibida ao iniciar o navegador Web, desactive as definições de proxy do navegador Web.
- A configuração fica assim concluída.

Română

- Conectați dispozitivele dvs.
- Lansați browser-ul web și urmați pașii de Conectare Rapidă la Internet (QIS).
 - Dacă pagina web QIS nu apare după ce ați lansat browserul web, dezactivați setările proxy ale browserului web.
- Conectarea este finalizată.

Slovensky

- Pripojte svoje zariadenia.
- Spustite internetový prehliadač a postupujte podľa krokov Stručného návodu pre nastavenie internetu (QIS).
 - Pokiaľ sa webová stránka QIS nezobrazí po spustení internetového prehliadača, deaktivujte proxy nastavenia internetového prehliadača.
- Nastavenie je dokončené.

ไทย

- Connecte sus dispozitivos.
- Abra su explorador web y siga los pasos indicados por la función Quick Internet Setup rápida de Internet.
 - Si la página web de QIS no aparece tras abrir el explorador web, deshabilite la configuración proxy del explorador web.
- Ha finalizado la configuración.

Svenska

- Anslut dina enheter.
- Öppna webbläsaren och följ stegen i QIS (snabb Internet-inställning).
 - Om QIS-vebsidan inte visas när du har öppnat webbläsaren, inaktivera webbläsarens proxy-inställningar.
- Inställningen slutförd.

Українська

- Підключіть пристрої.
- Запустіть браузер і дотримуйтесь інструкцій для Швидкого з'єднання з мережею Інтернет (QIS).
 - Якщо веб-сторінка QIS не з'являється після того, як ви запустили веб-браузер, вимкніть налаштування проху веб-браузера.
- Налаштування завершено.

IMPORTANT NOTE:
IC Radiation Exposure Statement:
This equipment complies with IC RSS-102 radiation exposure limits set forth for an uncontrolled environment. This equipment should be installed and operated with minimum distance 20cm between the radiator & your body.
Declaración de exposición a la radiación de Canada:
Este equipo cumple con los límites de exposición a la radiación de la IC establecidos para un ambiente no controlado.
Este equipo se debe instalar y operar con una distancia mínima de 20 cm entre el radiador y su cuerpo.

Federal Communications Commission Statement

This device complies with Part 15 of the FCC Rules. Operation is subject to the following two conditions:

- This device may not cause harmful interference.
- This device must accept any interference received, including interference that may cause undesired operation.

This equipment has been tested and found to comply with the limits for a class B digital device, pursuant to part 15 of the FCC Rules. These limits are designed to provide reasonable protection against harmful interference in a residential installation.

This equipment generates, uses and can radiate radio frequency energy and, if not installed and used in accordance with the instructions, may cause harmful interference to radio communications. However, there is no guarantee that interference will not occur in a particular installation. If this equipment does cause harmful interference to radio or television reception, which can be determined by turning the equipment off and on, the user is encouraged to try to correct the interference by one or more of the following measures:

- Reorient or relocate the receiving antenna.
- Increase the separation between the equipment and receiver.
- Connect the equipment into an outlet on a circuit different from that to which the receiver is connected.
- Consult the dealer or an experienced radio/TV technician for help.

 	CAUTION: Any changes or modifications not expressly approved by the party responsible for compliance could void the user’s authority to operate the equipment.
----------------	---

Prohibition of Co-location

This device and its antenna(s) must not be co-located or operating in conjunction with any other antenna or transmitter.

Safety Information

To maintain compliance with FCC’s RF exposure guidelines, this equipment should be installed and operated with minimum distance 20cm between the radiator and your body. Use on the supplied antenna.

Cet appareil et son antenne (s) ne doit pas être co-localisés ou fonctionnement en association avec une autre antenne ou transmetteur.

Declaration of Conformity for R&TTE directive 1999/5/EC

Essential requirements – Article 3

Protection requirements for health and safety – Article 3.1a

Testing for electric safety according to EN 60950-1 has been conducted. These are considered relevant and sufficient.

Protection requirements for electromagnetic compatibility – Article 3.1b

Testing for electromagnetic compatibility according to EN 301 489-1 and EN 301 489-17 has been conducted. These are considered relevant and sufficient.

Effective use of the radio spectrum – Article 3.2

Testing for radio test suites according to EN 300 328- 2 has been conducted. These are considered relevant and sufficient.

CE Mark Warning

This is a Class B product, in a domestic environment, this product may cause radio interference, in which case the user may be required to take adequate measures.

Operation Channels: Ch1~11 for N. America, Ch1~14 Japan, Ch1~13 Europe (ETSI)

IC Warning

The Class B digital apparatus meets all requirements of the Canadian Interference-Causing Equipment Regulation.

Cet appareil numérique de la class B respecte toutes les exigences du Reglement sur le materiel brouilleur du Canada.

This device complies with Industry Canada license-exempt RSS standard(s). Operation is subject to the following two conditions: (1) this device may not cause interference, and (2) this device must accept any interference, including interference that may cause undesired operation of the device.
Le présent appareil est conforme aux CNR d’Industrie Canada applicables aux appareils radio exempts de licence. L’exploitation est autorisée aux deux conditions suivantes : (1) l’appareil ne doit pas produire de brouillage, et (2) l’utilisateur de l’appareil doit accepter tout brouillage radioélectrique subi, même si le brouillage est susceptible d’en compromettre le fonctionnement.

For product available in the USA/Canada market, only channel 1~11 can be operated. Selection of other channels is not possible.

Pour les produits disponibles aux États-Unis / Canada du marché, seul le canal 1 à 11 peuvent être exploités. Sélection d’autres canaux n’est pas possible.

NCC Warning


根據國家通訊傳播委員會低功率電波輻射性電機管理辦法規定：
第十二條 經型式認證合格之低功率射頻電機，非經許可，公司、商號或使用者均不得擅自變更頻率、加大功率或變更原設計之特性及功能。

第十四條 低功率射頻電機之使用不得影響飛航安全及干擾合法通信；經發現有干擾現象時，應立即停用，並改善至無干擾時方得繼續使用。

前項合法通信，指依電信法規定作業之無線電通信。低功率射頻電機須忍受合法通信或工業、科學及醫療用電波輻射性電機設備之干擾。

REACH

Complying with the REACH (Registration, Evaluation, Authorisation, and Restriction of Chemicals) regulatory framework, we published the chemical substances in our products at ASUS REACH website at <http://csr.asus.com/english/REACH.htm>.

	電子信息產品污染控制標示：圖中之數字為產品之環保使用期限。僅指電子信息產品中含的有害物質或元素不致發生外泄或突變從而對環境造成污染或對人身、財產造成嚴重損害的期限。
---	--

部件名稱	有害物質或元素					
	鉛 (Pb)	汞 (Hg)	鎘 (Cd)	六價鉻 (Cr(VI))	多溴聯苯 (PBB)	多溴二苯醚 (PBDE)
印刷電路板及其電子組件	×	○	○	○	○	○
外殼	×	○	○	○	○	○
電源適配器	×	○	○	○	○	○
外部信號連接頭及線材	×	○	○	○	○	○
中央處理器與內存	×	○	○	○	○	○

○：表示有毒有害物質在該部件所有均質材料中的含量均在SJ/T 11363-2006標準規定的限量要求以下。

×：表示該有害物質至少在該部件的某一均質材料中的含量超出SJ/T 11360-2006標準規定的限量要求，然該部件仍符合歐盟指令2002/95/EC的規範。

備注：此產品所標示之環保使用期限，系指在一般正常使用狀況下。

備注：此產品所標示之環保使用期限，系指在一般正常使用狀況下。

備注：此產品所標示之環保使用期限，系指在一般正常使用狀況下。


Hot Products



- RT-N66U**
- 2.4 GHz and 5 GHz Concurrent Dual-Band Transmissions for Strong Signal Strength and Ultra-Fast Connection Rates up to 900Mbps
- Gigabit Ethernet Ports for the Fastest, Most Reliable Internet Performance
- Download Master for Wireless Data Storage and Access to Router-Connected USB Storage Devices
- Expanded Wireless Coverage with Detachable High-Powered Antennas
- File Sharing, Printer Sharing, and 3G Sharing via Two Multi-Functional Built-in USB Ports
- ASUSWRT Dashboard UI for Easy Setup, Signal Monitoring, and Network Application Control

備注：此產品所標示之環保使用期限，系指在一般正常使用狀況下。

備注：此產品所標示之環保使用期限，系指在一般正常使用狀況下。

	EA-N66
---	---------------

- Powerful Dual-band 3x3 Ethernet Adapter Delivers Extreme 450Mbps Wi-Fi Speed
- Selectable 2.4GHz/ 5GHz Dual-band Reduces Wi-Fi Interference for HD Multimedia
- Patent Orthogonal Antenna Design for Best Wi-Fi Coverage
- 3-in-1 Function: Ethernet Adapter, Universal Repeater, and AP Mode
- Quick and Easy Setup with ASUS New UI



- DSL-N55U**
- Integrated home gateway with independent CPUs for modem and router
- Dual-band Wi-Fi delivers up to 600Mbps in bandwidth
- 4x Gigabit Ethernet ports provide enhanced wired network performance

- Auto-detecting ADSL connection with CD/manual-free setup
- Finest P2P experience via 300,000 concurrent data sessions
- File sharing, printer sharing, and iPad charging using multi-functional twin USB ports

備注：此產品所標示之環保使用期限，系指在一般正常使用狀況下。

備注：此產品所標示之環保使用期限，系指在一般正常使用狀況下。

備注：此產品所標示之環保使用期限，系指在一般正常使用狀況下。

備注：此產品所標示之環保使用期限，系指在一般正常使用狀況下。

備注：此產品所標示之環保使用期限，系指在一般正常使用狀況下。

備注：此產品所標示之環保使用期限，系指在一般正常使用狀況下。

備注：此產品所標示之環保使用期限，系指在一般正常使用狀況下。

備注：此產品所標示之環保使用期限，系指在一般正常使用狀況下。

- RT-N56U**
- Concurrent Dual Band - Two 300Mbps Wireless-N networks at one time
- Dual-band for lag-free entertainment
- Gigabit Ethernet Ports for the Fastest, Most Reliable Internet Performance

- 5X faster gigabit internet surfing with hardware NAT
- File Sharing, Printer Sharing, and 3G Sharing via Two Multi-Functional Built-in USB Ports
- Powerful Online Multitasking at up to 300,000 Data Sessions

備注：此產品所標示之環保使用期限，系指在一般正常使用狀況下。

備注：此產品所標示之環保使用期限，系指在一般正常使用狀況下。

備注：此產品所標示之環保使用期限，系指在一般正常使用狀況下。

備注：此產品所標示之環保使用期限，系指在一般正常使用狀況下。

備注：此產品所標示之環保使用期限，系指在一般正常使用狀況下。

備注：此產品所標示之環保使用期限，系指在一般正常使用狀況下。

備注：此產品所標示之環保使用期限，系指在一般正常使用狀況下。

備注：此產品所標示之環保使用期限，系指在一般正常使用狀況下。

備注：此產品所標示之環保使用期限，系指在一般正常使用狀況下。

備注：此產品所標示之環保使用期限，系指在一般正常使用狀況下。

備注：此產品所標示之環保使用期限，系指在一般正常使用狀況下。

備注：此產品所標示之環保使用期限，系指在一般正常使用狀況下。

備注：此產品所標示之環保使用期限，系指在一般正常使用狀況下。

備注：此產品所標示之環保使用期限，系指在一般正常使用狀況下。

備注：此產品所標示之環保使用期限，系指在一般正常使用狀況下。

備注：此產品所標示之環保使用期限，系指在一般正常使用狀況下。

備注：此產品所標示之環保使用期限，系指在一般正常使用狀況下。

備注：此產品所標示之環保使用期限，系指在一般正常使用狀況下。

備注：此產品所標示之環保使用期限，系指在一般正常使用狀況下。

備注：此產品所標示之環保使用期限，系指在一般正常使用狀況下。

備注：此產品所標示之環保使用期限，系指在一般正常使用狀況下。

備注：此產品所標示之環保使用期限，系指在一般正常使用狀況下。

備注：此產品所標示之環保使用期限，系指在一般正常使用狀況下。

備注：此產品所標示之環保使用期限，系指在一般正常使用狀況下。

備注：此產品所標示之環保使用期限，系指在一般正常使用狀況下。

備注：此產品所標示之環保使用期限，系指在一般正常使用狀況下。

備注：此產品所標示之環保使用期限，系指在一般正常使用狀況下。

備注：此產品所標示之環保使用期限，系指在一般正常使用狀況下。

備注：此產品所標示之環保使用期限，系指在一般正常使用狀況下。

備注：此產品所標示之環保使用期限，系指在一般正常使用狀況下。

備注：此產品所標示之環保使用期限，系指在一般正常使用狀況下。

備注：此產品所標示之環保使用期限，系指在一般正常使用狀況下。

備注：此產品所標示之環保使用期限，系指在一般正常使用狀況下。

備注：此產品所標示之環保使用期限，系指在一般正常使用狀況下。

備注：此產品所標示之環保使用期限，系指在一般正常使用狀況下。

備注：此產品所標示之環保使用期限，系指在一般正常使用狀況下。

備注：此產品所標示之環保使用期限，系指在一般正常使用狀況下。

備注：此產品所標示之環保使用期限，系指在一般正常使用狀況下。

備注：此產品所標示之環保使用期限，系指在一般正常使用狀況下。

備注：此產品所標示之環保使用期限，系指在一般正常使用狀況下。

備注：此產品所標示之環保使用期限，系指在一般正常使用狀況下。

備注：此產品所標示之環保使用期限，系指在一般正常使用狀況下。

備注：此產品所標示之環保使用期限，系指在一般正常使用狀況下。

備注：此產品所標示之環保使用期限，系指在一般正常使用狀況下。

備注：此產品所標示之環保使用期限，系指在一般正常使用狀況下。

備注：此產品所標示之環保使用期限，系指在一般正常使用狀況下。

備注：此產品所標示之環保使用期限，系指在一般正常使用狀況下。

備注：此產品所標示之環保使用期限，系指在一般正常使用狀況下。

備注：此產品所標示之環保使用期限，系指在一般正常使用狀況下。

備注：此產品所標示之環保使用期限，系指在一般正常使用狀況下。

備注：此產品所標示之環保使用期限，系指在一般正常使用狀況下。